

H O N E Y C O M B   S C R E E N   L I G H T

# ハニカムスクリーン

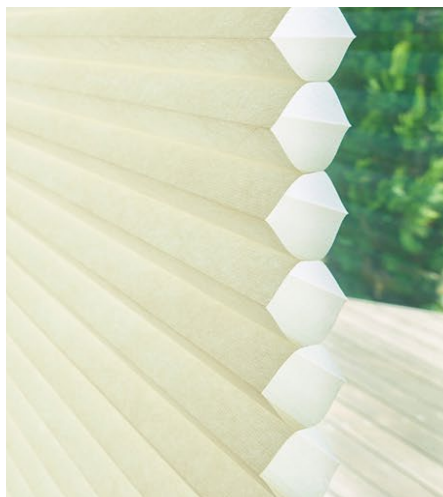
[登録商標]

# ライト

安心品質  日本製



ハニカム生地で窓の機能をコントロール。  
快適な窓辺が暮らしを彩ります。





## Eco-friendly, User-friendly

### 快適な窓辺が暮らしを彩ります。

ハニカム構造が生む断熱効果で快適な窓辺をつくる  
セイキのハニカムスクリーンライトが進化しました。  
サステナブルな暮らしに貢献するエコ性能に加え、  
リモコン式やポールスイッチ式など操作方法の幅も広がり、  
お使いになる方のニーズに寄り添い  
さらにユーザーフレンドリーになりました。

窓からの光や熱をコントロール。すごしやすいリビングスペースに。





## INDEX

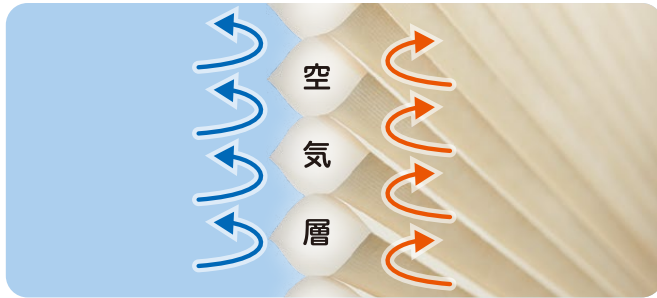
- 03 —— 断熱性能・快適効果
- 04 —— ご注文の流れ・操作方式
- 05 —— 開閉方式・オプション仕様
- 06 —— 生地種・カラーバリエーション
- 07-08 — プルコード式
- 09-10 — プルコード式 詳細
- 11-12 — ボールチェーン式
- 13-14 — ボールチェーン式 詳細
- 15-16 — eタッチ リモコン式
- 17-18 — eタッチ リモコン式 詳細
- 19-20 — eタッチ ポールスイッチ式
- 21-22 — eタッチ ポールスイッチ式 詳細
- 23 —— 共通オプション品・お手入れ方法
- 24 —— 仕様体系・記号一覧
- 25-26 — 注文書



季節を通して快適な窓辺はくつろぎのひとときを豊かに彩ります。

## ハニカム(蜂の巣)構造のスクリーンが、 空気の壁となって窓辺の 熱の出入りを防ぎます。

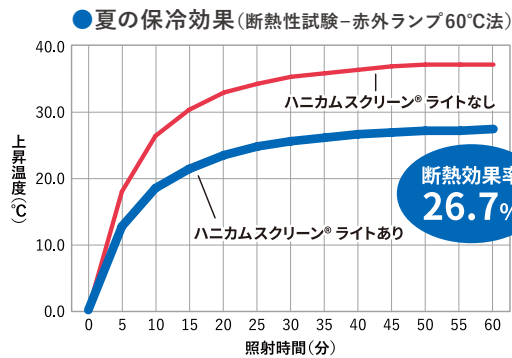
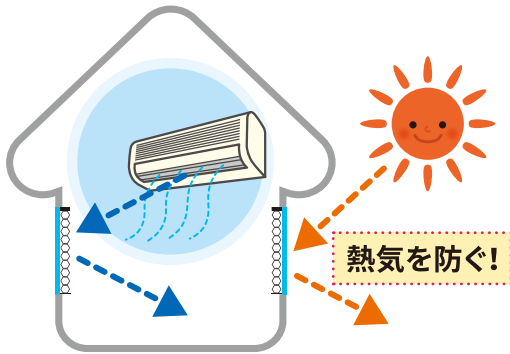
空気は理想の断熱材。飛行機の窓や発泡スチロールの断熱力も空気の熱伝導率の低さが生み出しています。ハニカムスクリーン®ライトは、生地空洞に空気を取り込み、窓からの熱の出入りをしっかり抑えます。



## 夏は **遮熱・保冷**、冬は **断熱・保温**。 一年を通してお部屋の快適をサポート。

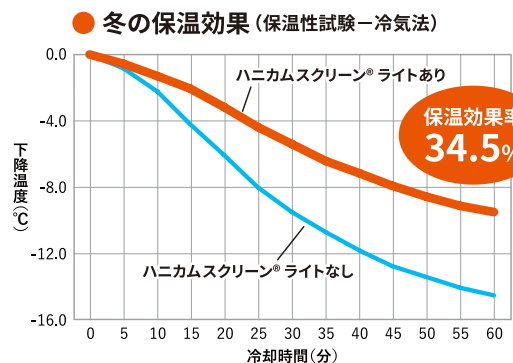
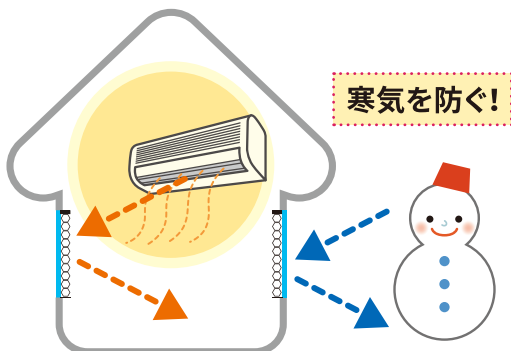
夏は外からの強い日差しを防ぎながら、エアコンの涼しさの流出を防いでお部屋を「保冷」します。冬は外からの寒さの侵入を防ぎながら、お部屋の暖かさをキープして「保温」します。冬季の日中はスクリーンをたたみ上げて日差しを取込み、夕方にはスクリーンを下げて日差しの熱を保温するなど、季節や時間に合わせた使い方が効果的です。

### 夏は熱気を防ぎ、エアコンの涼しさを逃しません！



※採光生地Cシリーズのデータ  
一般財団法人 日本繊維製品品質技術センター 試験値

### 冬は寒気を防ぎ、暖房の暖かさを逃しません！

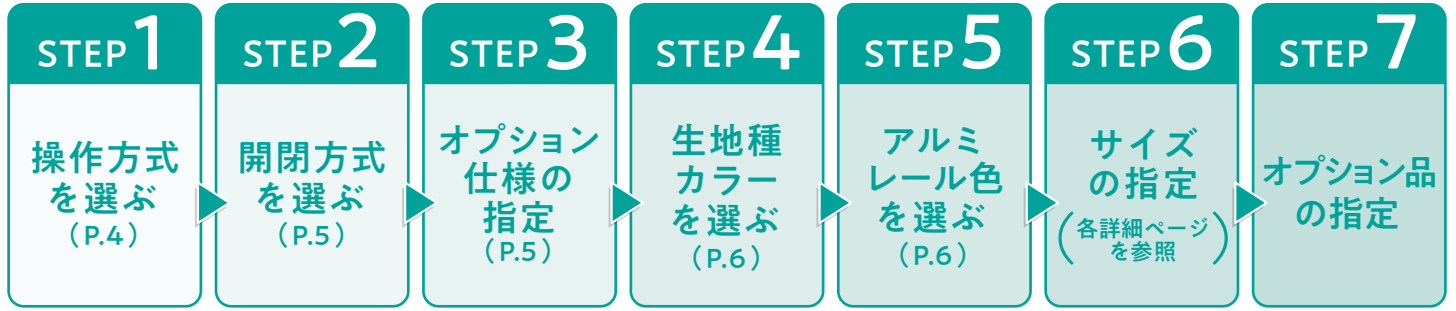


※採光生地Cシリーズのデータ  
一般財団法人 日本繊維製品品質技術センター 試験値

# ご注文の流れ

※注文書フォームは P.25、P.26 にあります。

※製品の種類やご希望により、指定の必要がない項目もあります。



## 1 操作方式

### プルコード式 (P.7~P.10)

操作コードを引いて開閉するシンプルな操作方式。  
スピーディーでスムーズな開閉が魅力です。  
上レールが高さ約 16mm のスリム設計だからスッキリ納まり、  
カーテンなど他のインテリアとのコラボレーションにもぴったりです。



操作コードを斜めに引いて開閉します。

### ボールチェーン式 ボールチェーン自動降下式 (P.11~P.14)

輪になったボールチェーンで開閉する操作方式です。  
誰にでも分かりやすい直感的な操作と、  
大きなサイズでも軽い力で操作できることが特長です。

#### ボールチェーン自動降下式(オプション)

手前のボールチェーンを引いて手をゆるめると、  
自動的にハニカム生地が下まで広がります。

※製品の仕様上、たたみ上げた際に 25mm 程下がります。

※サイズや気候等の条件により、自動では最大まで広がりきらず補助操作が必要となる場合があります。



輪になったボールチェーンで操作します。

### eタッチ リモコン式 (P.15~P.18)

・充電型  
・コンセント型

リモコンで開閉操作する電動式。RFリモコン(無線式)なので、  
赤外線式のように受光部に向ける必要がなく、広範囲での操作が可能です。  
近くに電源がなくても設置可能な「充電型」と  
「コンセント型」が選べます。



RFリモコンで操作します。

### eタッチ ポールスイッチ式 (P.19~P.22)

・充電型

製品本体に付属したポールスイッチのボタン操作で開閉する電動式。  
「上げる、下げる、止める」のシンプルな操作が特長です。  
ポールスイッチは 1 台ごとに搭載されており、  
複数台を取付けたお部屋でも迷わず操作が可能です。  
「充電型」のため電気工事は不要。コンセントが近くになくても安心です。



ポールスイッチのボタンで開閉操作します。

## 2 開閉方式

### ストレート開閉

上部にたたみ上げた生地を下に広げる基本的な開閉方式です。

※ボールチェーン式、ボールチェーン自動降下式、  
eタッチ ポールスイッチ式はストレート開閉のみです。



### ツイン開閉

レースカーテンの機能と

ハニカムスクリーンの断熱効果をあわせ持つ一台です。

窓からの熱の出入りに加え、プライバシーも

やさしくコントロールして、くつろぎの空間を彩ります。



### ツーウェイ開閉

気分や時間に応じて、スクリーン位置を自由にコントロール。

光の入り方や景観を自在に調節できます。

外からの視線を気にせず青空を眺めたい。

夜は冷え込むから、しっかり断熱したい。使い方は思いのままです。



## 3 オプション仕様(縦レール)

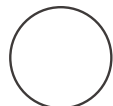
対象： ・プルコード式 ・ボールチェーン式 ・ボールチェーン自動降下式

※縦レールのない基本の仕様は「標準仕様」です。※標準仕様にガイドレール、遮光レールの後付けはできません。(製品幅寸法等が異なります。)

### ガイドレール仕様

採光生地、防災採光生地オプションです。

コの字型の縦レールにより、スクリーン左右の光漏れを抑えます。



ホワイト  
(WH)



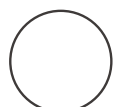
ダークウッド  
(NDW)



ライトウッド  
(NLW)

### 遮光レール仕様

遮光生地、防災遮光生地オプションです。内面が黒色の特殊なコの字型レールにより、スクリーン左右の光漏れをしっかりと抑えます。



ホワイト  
(WH)



ダークウッド  
(NDW)



ライトウッド  
(NLW)



全開時



全閉時：遮光レール無

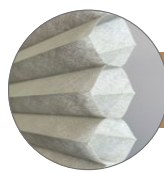


全閉時：遮光レール有

※画像は写真撮影のため僅かに光を当てています。

## 4 生地種・カラーバリエーション

※印刷物のため実際の色や風合いとは多少異なります。※布素材の特性上、製品によって色に多少の濃淡やばらつきがある場合があります。  
 ※防災生地は加工の特性上、製品によって多少の匂いがある場合がありますが、ご使用されるうちにやわらぎます。



### 採光生地 (非防災)

和紙のようにやわらかな光をたっぷり採り入れます。 素材：ポリエステル不織布



SN-01  
スワンホワイト



SN-02  
カナリアイエロー



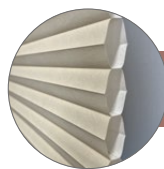
SN-04  
アッシュグレー



C-004  
ハニーページ



C-010  
ココアブラウン



### 防災採光生地

高層マンションや非住宅物件に最適です。

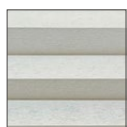


日本防災協会  
防災性能試験適合

素材：ポリエステル不織布



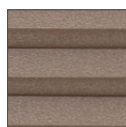
SS-01  
スワンホワイト FP



SS-03  
カーキページ FP



SS-04  
アッシュグレー FP



SS-05  
レザーブラウン FP



HD生地内面：  
アルミフィルム

### 遮光生地 (非防災)

光をシャットアウト、寝室などにぴったりです。 遮光率 99.99% (遮光等級 1級)

素材：ポリエステル不織布 + フィルム



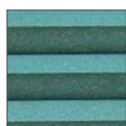
SK-01  
スワンホワイト SK



HD-08  
サンドクリーム HD



HD-12  
ショコラブラウン HD



HD-30  
リーフグリーン HD



HD-35  
ディープブルー HD



HD-41  
グラニットグレー HD



BD生地内面：  
アルミフィルム

### 防災遮光生地

高層マンションや非住宅物件の遮光に。 遮光率 99.99% (遮光等級 1級)



日本防災協会  
防災性能試験適合

素材：ポリエステル不織布 + フィルム



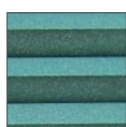
SD-01  
スワンホワイト SD



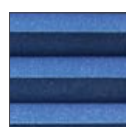
BD-08  
サンドクリーム



BD-12  
ショコラブラウン



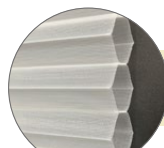
BD-30  
リーフグリーン



BD-35  
ディープブルー



BD-41  
グラニットグレー

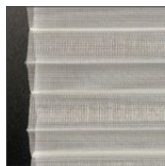


シングルハニカム構造  
ホワイト色

### ハニカムレース生地

ツイン開閉の上側の  
シースルー生地です。

素材：ポリエステル



ツイン開閉で、採光生地、遮光生地を  
ご指定の場合は、ハニカムレース生地は  
非防災品 (LN-31) となります。

防災採光生地、防災遮光生地を  
ご指定の場合は、防災品 (LB-31) となります。



日本防災協会  
防災性能試験適合

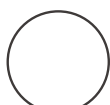


透け感イメージ (参考)

上部：ハニカムレース生地  
中央：採光生地  
下部：生地なし

## 5 アルミレール カラーバリエーション

アルミレールの表面は高級感のあるなめらかな仕上げ。  
窓枠や壁紙、生地色に合わせてお選びください。



ホワイト  
(WH)



ダークブラウン  
(DB)



ホワイト (WH)



ダークブラウン (DB)

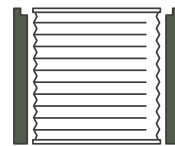
# プルコード式

## 開閉方式

ストレート開閉

ツイン開閉

ツーウェイ開閉



### オプション仕様

- ・ガイドレール仕様
- ・遮光レール仕様

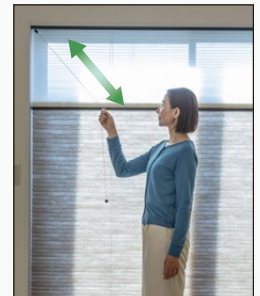
## スピーディーな開閉が魅力のプルコード式 上レールは高さわずか約16mmのスリムデザイン

操作コードを斜めに引いて開閉するシンプルな操作方式です。

コードを真下から外側に傾けるとロックがかかります。

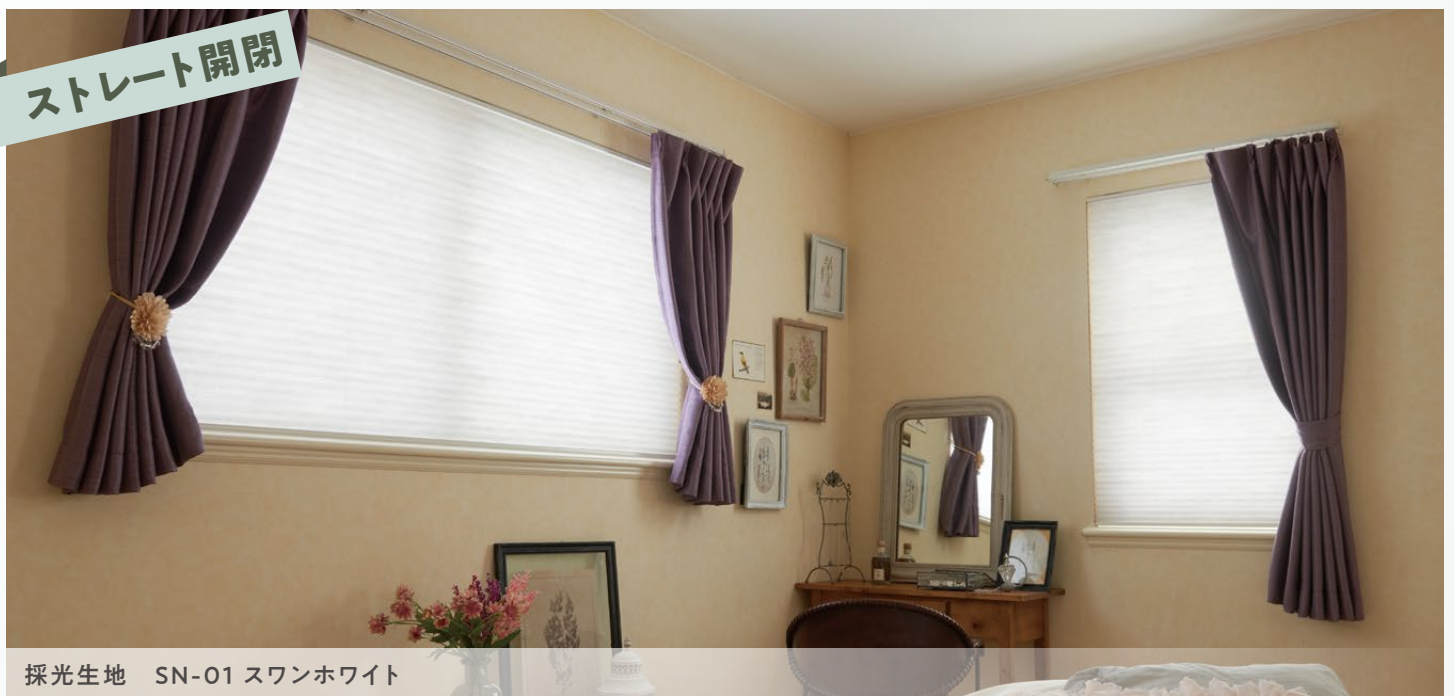
アルミレールがスリムだからスッキリ納まり、カーテンなど他のインテリアとのコラボレーションにもぴったりです。

※操作コードの長さをご指定いただくこともできます。



操作コードを斜めに引いて開閉します。

### ストレート開閉



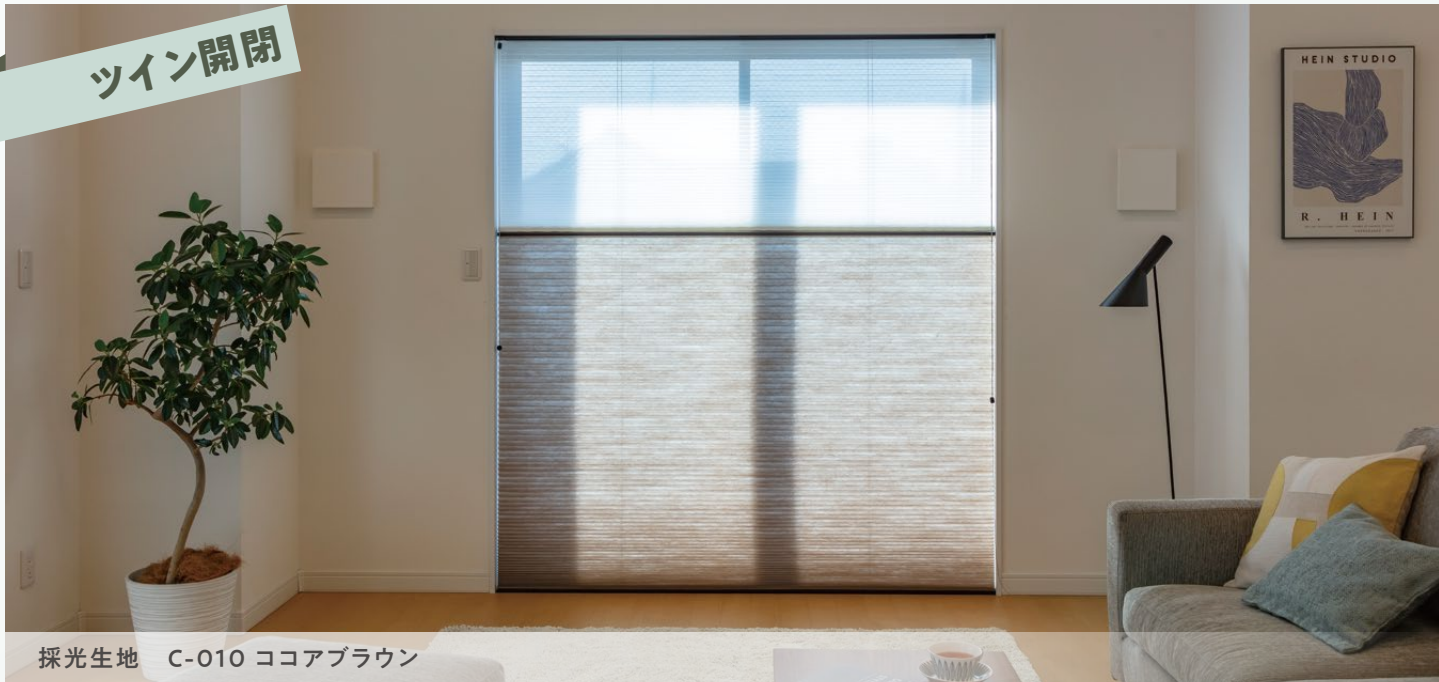
採光生地 SN-01 スワンホワイト



防炎遮光生地 BD-35 ディープブルー

寝室や宿泊施設の遮光、断熱に。

ツイン開閉



採光生地 C-010 ココアブラウン



ツイン開閉



左側の操作コードで  
下レール(ハニカム生地の開閉)を  
操作します。



右側の操作コードで  
中レール(レース生地の開閉)を  
操作します。

ツーウェイ開閉



採光生地 SN-01 スワンホワイト

左右の操作コードで  
生地は思いのまま。



ツーウェイ開閉の操作は、  
ツイン開閉と同様に、  
左側の操作コードで  
下レールを、  
右側のコードで  
中レールを昇降します。

お子様・ペットの  
安全のために



プルコード式には  
「操作コード巻き止めフック」  
が付属しています。  
※部品の形状や仕様は変更  
となる場合があります。

# プルコード式 製品詳細

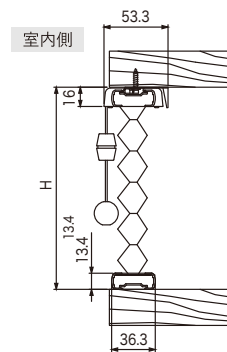
オプション仕様

- ・ガイドレール仕様
- ・遮光レール仕様

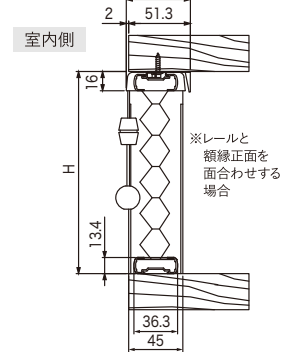
## ストレート開閉

### ●寸法図(単位:ミリ)

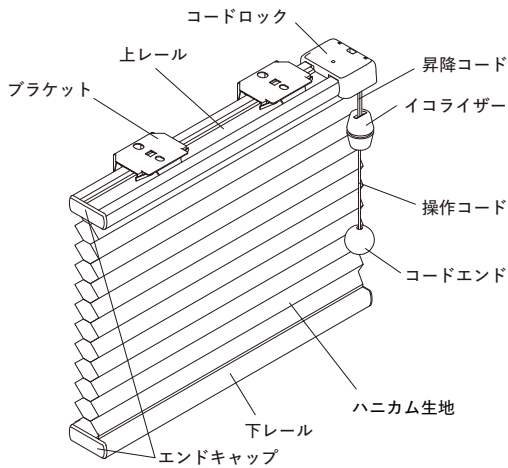
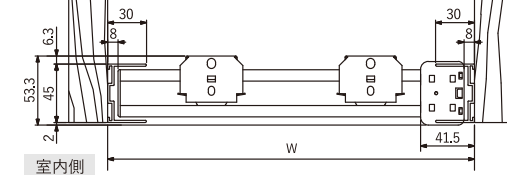
[縦断面図] ■標準仕様



■ガイドレール仕様 ■遮光レール仕様



[横断面図] ■ガイドレール仕様・遮光レール仕様の場合  
※レールと額縁正面を面合わせする場合 ※右操作の場合



### ●製作可能寸法

※幅が小さく高さが大きいサイズは下レールが降りにくい場合があります。

◎ストレート開閉・標準仕様  
幅 200~1850mm / 高さ 200~3000mm

◎ストレート開閉・ガイド・遮光レール仕様  
幅 220~1850mm / 高さ 200~3000mm



※( )はガイド・遮光レール仕様

### ●たたみ込み寸法

(スクリーンを上たたみ上げた状態)

※目安のため実際と多少異なる場合があります。

### ■採光生地・防炎採光生地

スクリーン高さ  $\times \frac{16}{1000} + 30\text{mm}$

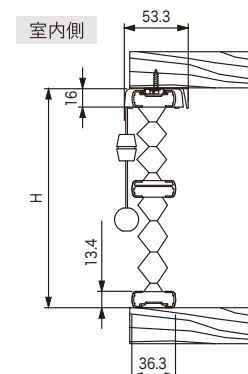
### ■遮光生地・防炎遮光生地

スクリーン高さ  $\times \frac{20}{1000} + 30\text{mm}$

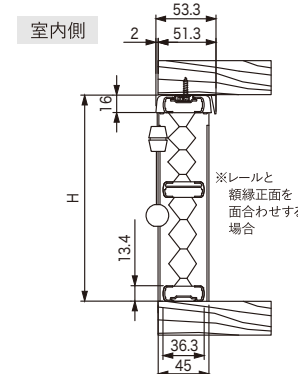
## ツイン開閉

### ●寸法図(単位:ミリ)

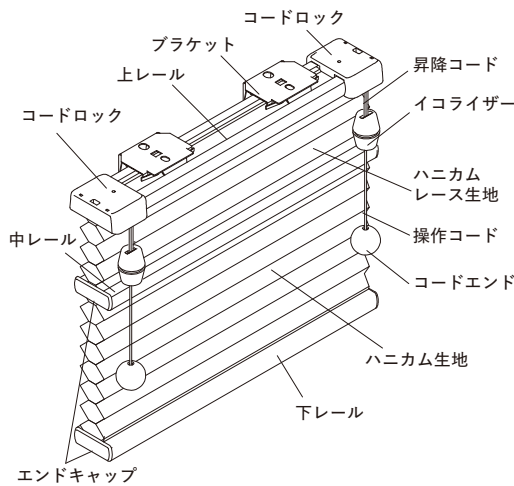
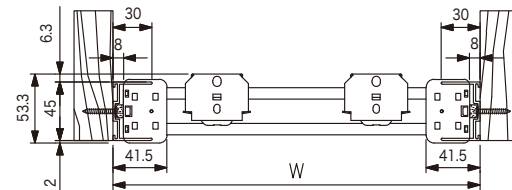
[縦断面図] ■標準仕様



■ガイドレール仕様 ■遮光レール仕様



[横断面図] ■ガイドレール仕様・遮光レール仕様の場合  
※レールと額縁正面を面合わせする場合

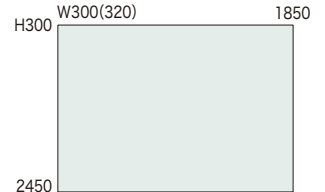


### ●製作可能寸法

※幅が小さく高さが大きいサイズは下レールが降りにくい場合があります。

◎ツイン開閉・標準仕様  
幅 300~1850mm / 高さ 300~2450mm

◎ツイン開閉・ガイド・遮光レール仕様  
幅 320~1850mm / 高さ 300~2450mm



※( )はガイド・遮光レール仕様

### ●たたみ込み寸法

(スクリーンを上たたみ上げた状態)

※目安のため実際と多少異なる場合があります。

### ■採光生地・防炎採光生地

スクリーン高さ  $\times \frac{32}{1000} + 45\text{mm}$

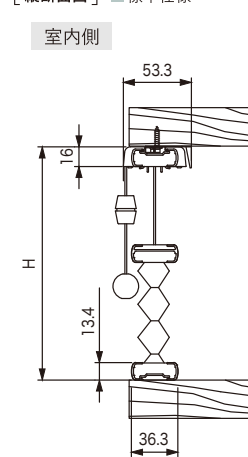
### ■遮光生地・防炎遮光生地

スクリーン高さ  $\times \frac{36}{1000} + 45\text{mm}$

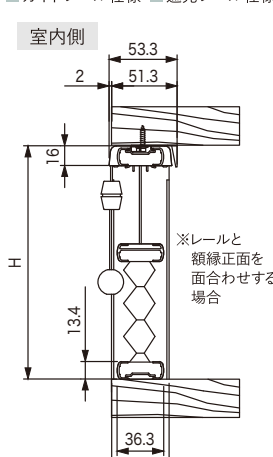
## ツーウェイ開閉

### ●寸法図(単位:ミリ)

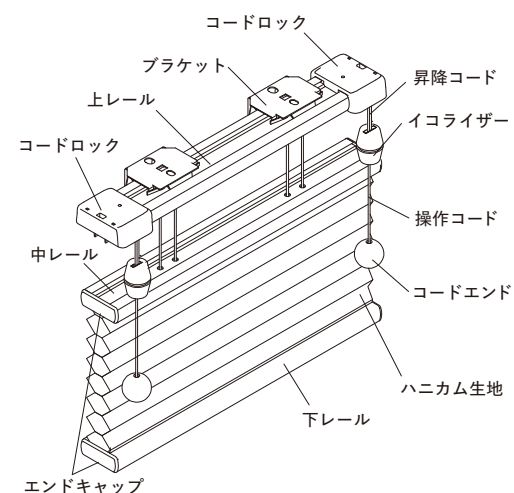
[縦断面図] ■標準仕様



■ガイドレール仕様 ■遮光レール仕様



[横断面図] ※ツイン開閉の横断面図と共通です。

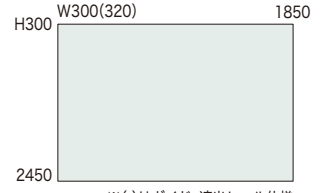


### ●製作可能寸法

※幅が小さく高さが大きいサイズは下レールが降りにくい場合があります。

◎ツーウェイ開閉・標準仕様  
幅 300~1850mm / 高さ 300~2450mm

◎ツーウェイ開閉・ガイド・遮光レール仕様  
幅 320~1850mm / 高さ 300~2450mm



※( )はガイド・遮光レール仕様

### ●たたみ込み寸法

(スクリーンを上たたみ上げた状態)

※目安のため実際と多少異なる場合があります。

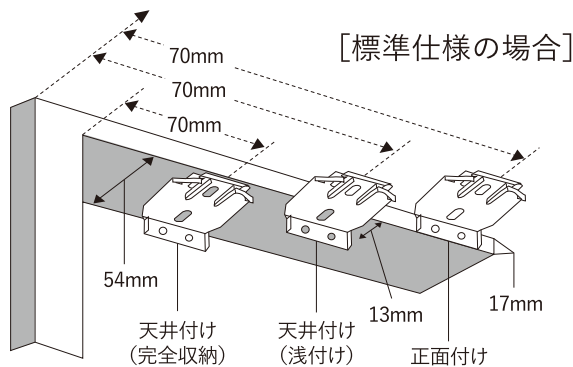
### ■採光生地・防炎採光生地

スクリーン高さ  $\times \frac{16}{1000} + 45\text{mm}$

### ■遮光生地・防炎遮光生地

スクリーン高さ  $\times \frac{20}{1000} + 45\text{mm}$

## ●取付寸法



窓枠内取付け(天井付け)		窓枠を覆う取付け(正面付け)
必要奥行寸法	13mm以上	
完全収納奥行寸法	54mm以上	
ガイドレール仕様・遮光レール仕様 奥行寸法	52mm以上※	必要取付け面高さ17mm以上

※レールと額縁正面を面合わせする場合

## ●ブラケット数

製品幅(mm)		
~1020	~1830	~1850
2個	3個	4個

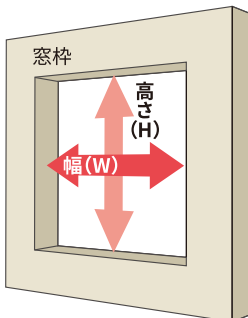
## ●主要部材カラー対応表

選択・指定必要					アルミレール色に対応し自動設定 ※アルミWH:左欄/アルミDB:右欄					
アルミレール色		ガイドレール色 遮光レール色			操作コード・ 昇降コード色		イコライザー・ コードエンド色		コードロック・ エンドキャップ色	
WH	DB	WH	NLW	NDW	WH	GR	WH	BK	WH	BK

WH:ホワイト GR:グレー BK:ブラック

## ●採寸方法

### 窓枠内取付け(天井付け)



#### ●窓枠の幅、高さの内側寸法を測ってください。

ご注意:窓枠内に取付ける場合(天井付け)、窓枠の上下で幅寸法が異なる場合があります。幅の計測寸法は上・中・下を計り、一番狭いものとしてください。

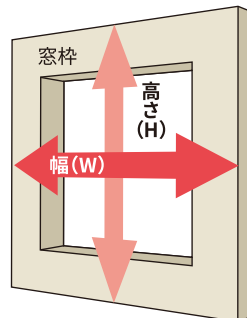
#### 【標準仕様】

幅寸法は取付け余裕のため窓枠内側寸法より5ミリ以上引いてご指定ください。

#### 【ガイドレール仕様・遮光レール仕様】

幅、高さ共、窓枠の内側寸法をご指定ください。

### 窓枠を覆う取付け(正面付け)



#### 【標準仕様】

幅、高さ共、窓枠の外側寸法を測ってください。

※その他ご希望の寸法がある場合は、製品完成寸法にてご指定ください。

#### 【ガイドレール仕様・遮光レール仕様】

正面付けはできません。

## ●操作コードの長さもご指定ください。(高窓に取り付ける等)

取付け面から操作コードの末端までの長さです。ご指定のない場合は、製品寸法の約半分長さとなります。昇降操作時は、操作コードを製品内側に向かって約45度傾ける必要があります。高窓にお取付けの場合、壁面や家具などの配置によっては操作できない場合がございます。特にご注意ください。

## ●発注方法

- セイキのハニカムスクリーン ライトとご指定ください。
- 操作方式: プルコード式とご指定ください。
- 開閉方式: ストレート開閉・ツイン開閉・ツーウェイ開閉のいずれかをご指定ください。
- 標準仕様・ガイドレール仕様・遮光レール仕様のいずれかをご指定ください。
- 製品サイズを1ミリ単位でご指定ください。  
【標準仕様の場合】製品完成寸法になりますのでご注意ください。  
【ガイドレール仕様・遮光レール仕様の場合(天井付けのみ)】幅、高さ共、窓枠の内側寸法をご指定ください。
- 操作コードの位置(左・右)をご指定ください。※ツイン・ツーウェイ開閉は指定不要
- 生地種・カラーをご指定ください。※レース生地は全てホワイト色です。
- アルミレールのカラー(WH・DB)をご指定ください。
- 製品台数をご指定ください。
- ガイド・遮光レールカラーをご指定ください。※ガイドレール仕様又は遮光レール仕様の場合
- 特記事項 ※操作コードの長さ指定、窓番等
- オプション品が必要な場合、以下から品名と数量をご指定ください。  
延長取付け用ブラケット、サイド取付け用ブラケット、スペーサー  
※オプション品についてはP23をご参照ください

### 【ご注文例】

1	製品名	セイキのハニカムスクリーン ライト
2	操作方式	プルコード式
3	開閉方式	ツイン開閉
4	仕様	標準仕様
5	幅	567ミリ
	高さ	1234ミリ
6	操作位置 ※ストレート開閉のみ	右操作
7	生地種・カラー番号	SN-01
8	アルミレール色	WH
9	台数	2台
10	ガイド・遮光レール色 ※ガイドレール仕様・ 遮光レール仕様のみ	
11	特記事項	操作コードの長さ3000ミリ
12	オプション品	延長取付けブラケット/2セット

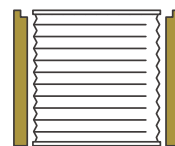
※注文書はP25、P26にございます。コピーをとってご利用ください。

# ボールチェーン式 ボールチェーン自動降下式

開閉方式

(オプション)

ストレート開閉



オプション仕様

- ・ガイドレール仕様
- ・遮光レール仕様

大きなサイズでも軽い操作感と、  
分かりやすい開閉操作が特長です。

輪になったボールチェーンで開閉する操作方式です。

幅最大2700ミリまでの大きな開口部に対応します。(生地種による)

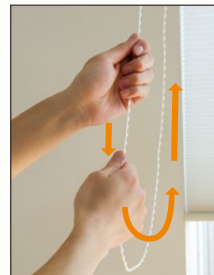
ギアの搭載により大きなサイズでも軽く昇降できます。

ボールチェーンを回すシンプルな操作だから、

不特定多数の人が操作する場所にもオススメです。

※高窓でもボールチェーンの長さをご指定いただければ開閉可能です。

※自動降下式(オプション)がご選びいただけます。



輪になった  
ボールチェーン  
で操作します。



ボールチェーン  
出口部分



採光生地 C-004 ハニーページ



左：プルコード式 ストレート開閉 採光生地 C-004 ハニーベージュ  
右：ボールチェーン式

同じ生地で他の操作方式と組み合わせても美しくコーディネートできます。

### 自動降下式 (オプション)

手前のボールチェーンを引いて手をゆるめると、自動的にハニカム生地が下まで広がります。

※製品の仕様上、たたみあげた際に25mm程下がります。

※サイズや気温等の条件により、自動では最大まで広がりきらず、補助操作が必要となる場合があります。

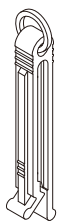


自動降下式(オプション)は掃出窓など高さのある開口部に便利です。



自動降下式イメージ

### お子様・ペットの安全のために



ボールチェーン式(自動降下式含む)には「操作コードクリップ」が付属しています。

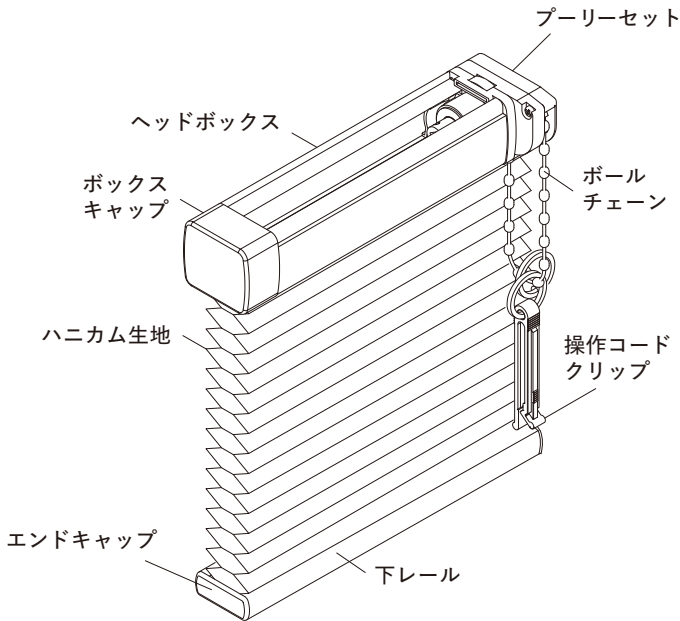
※部品の形状や仕様は変更となる場合があります。

# ボールチェーン式 ボールチェーン自動降下式 製品詳細

オプション仕様

- ・ガイドレール仕様
- ・遮光レール仕様

## ストレート開閉

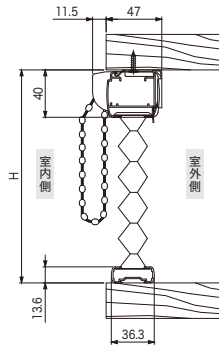


## ● 寸法図(単位:ミリ)

### [縦断面図]

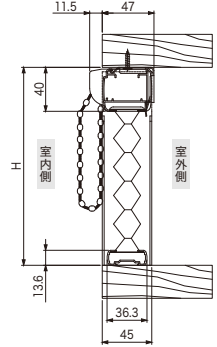
■ 標準仕様

※ヘッドボックスと額縁正面を面合わせする場合



■ ガイドレール仕様 ■ 遮光レール仕様

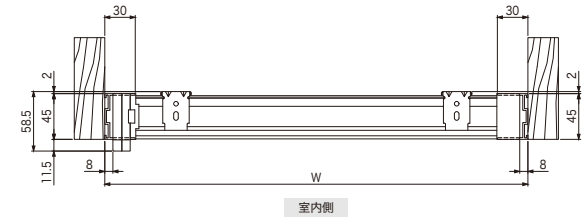
※レールと額縁正面を面合わせする場合



### [横断面図]

■ ガイドレール仕様・遮光レール仕様の場合

※レールと額縁正面を面合わせする場合  
※左操作の場合



## ● 製作可能寸法 ※幅が小さく高さが大きいサイズは下レールが降りにくい場合があります。

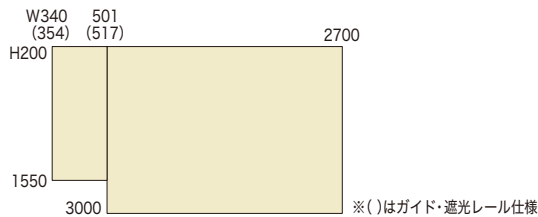
### 【ボールチェーン式】

◎ 採光生地・防炎採光生地・標準仕様

幅 340～500 mm / 高さ 200～1550mm  
幅 501～2700mm / 高さ 200～3000mm

◎ 採光生地・防炎採光生地・ガイド・遮光レール仕様

幅 354～516 mm / 高さ 200～1550mm  
幅 517～2700mm / 高さ 200～3000mm

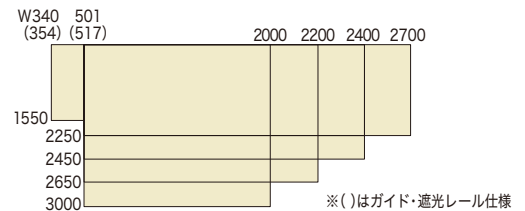


◎ 遮光生地・防炎遮光生地・標準仕様

幅 340～500 mm / 高さ 200～1550mm  
幅 501～2000mm / 高さ 200～3000mm  
幅 2001～2200mm / 高さ 200～2650mm  
幅 2201～2400mm / 高さ 200～2450mm  
幅 2401～2700mm / 高さ 200～2250mm

◎ 遮光生地・防炎遮光生地・ガイド・遮光レール仕様

幅 354～516 mm / 高さ 200～1550mm  
幅 517～2000mm / 高さ 200～3000mm  
幅 2001～2200mm / 高さ 200～2650mm  
幅 2201～2400mm / 高さ 200～2450mm  
幅 2401～2700mm / 高さ 200～2250mm



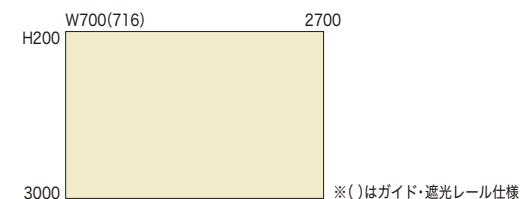
### 【ボールチェーン自動降下式】

◎ 採光生地・防炎採光生地・標準仕様

幅 700～2700mm / 高さ 200～3000mm

◎ 採光生地・防炎採光生地・ガイド・遮光レール仕様

幅 716～2700mm / 高さ 200～3000mm

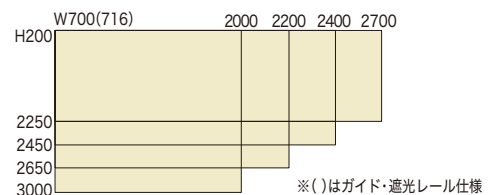


◎ 遮光生地・防炎遮光生地・標準仕様

幅 700～2000mm / 高さ 200～3000mm  
幅 2001～2200mm / 高さ 200～2650mm  
幅 2201～2400mm / 高さ 200～2450mm  
幅 2401～2700mm / 高さ 200～2250mm

◎ 遮光生地・防炎遮光生地・ガイド・遮光レール仕様

幅 716～2000mm / 高さ 200～3000mm  
幅 2001～2200mm / 高さ 200～2650mm  
幅 2201～2400mm / 高さ 200～2450mm  
幅 2401～2700mm / 高さ 200～2250mm



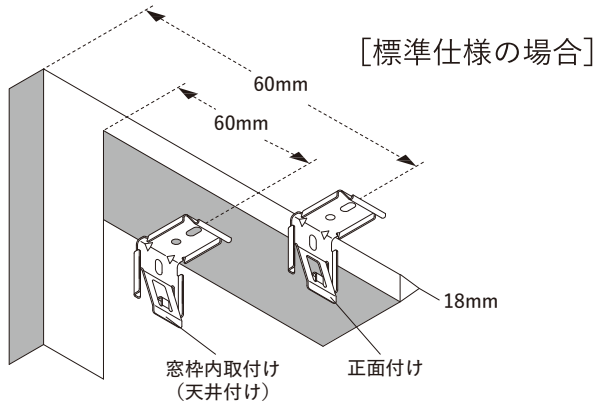
## ● たたみ込み寸法(スクリーンを上なたたみ上げた状態)

※目安のため実際と多少異なる場合があります。※自動降下式は製品の仕様上、たたみ上げた際に25mm程下がるため下記寸法にプラス25mmとなります。

■ 採光生地・防炎採光生地 スクリーン高さ ×  $\frac{16}{1000} + 56\text{mm}$

■ 遮光生地・防炎遮光生地 スクリーン高さ ×  $\frac{20}{1000} + 56\text{mm}$

## ●取付寸法



窓枠内取付け(天井付け)		窓枠を覆う取付け(正面付け)
必要奥行寸法	21mm以上	必要取付け面高さ 18mm以上
完全収納奥行寸法	59mm以上	
ヘッドボックス完全収納奥行寸法	47mm以上※	
ガイドレール仕様・遮光レール仕様 奥行寸法	47mm以上※	

※コード出口部品は額縁からとび出します。

## ●ブラケット数

標準仕様 製品幅(mm)			ガイド・遮光レール仕様 製品幅(mm)		
~1020	~1830	~2700	~1036	~1846	~2700
2個	3個	4個	2個	3個	4個

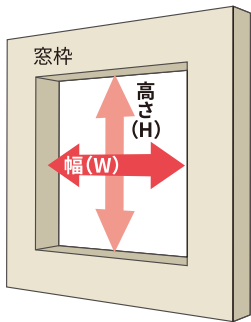
## ●主要部材カラー対応表

選択・指定必要					アルミレール色に対応し自動設定 ※アルミWH:左欄/アルミDB:右欄			
アルミレール色 (ヘッドボックス・下レール)		ガイドレール色 遮光レール色			ボールチェーン色 操作コードクリップ色		プリーセット・ ボックスキャップ・ エンドキャップ色	
WH	DB	WH	NLW	NDW	WH	BK	WH	BK

WH:ホホワイト BK:ブラック

## ●採寸方法

### 窓枠内取付け(天井付け)



#### ●窓枠の幅、高さの内側寸法を測ってください。

ご注意:窓枠内に取付ける場合(天井付け)、窓枠の上下で幅寸法が異なる場合があります。幅の計測寸法は上・中・下を計り、一番狭いものとしてください。

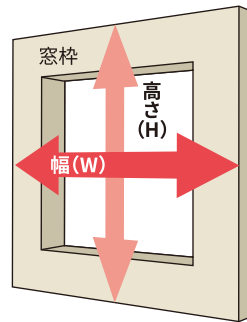
#### 【標準仕様】

幅寸法は取付け余裕のため窓枠内側寸法より5ミリ以上引いてご指定ください。

#### 【ガイドレール仕様・遮光レール仕様】

幅、高さ共、窓枠の内側寸法をご指定ください。

### 窓枠を覆う取付け(正面付け)



#### 【標準仕様】

幅、高さ共、窓枠の外側寸法を測ってください。

※その他ご希望の寸法がある場合は、製品完成寸法にてご指定ください。

#### 【ガイドレール仕様・遮光レール仕様】

正面付けはできません。

## ●操作コードの長さもご指定ください。(高窓に取り付ける等)

取付け面からボールチェーンの末端までの長さです。最小約700ミリから約300ミリピッチで最大約4600ミリまでとなります。ご指定のない場合は、右表の長さとなります。

製品高さ(H)	ボールチェーン長さ
H ≤ 900	700
900 < H ≤ 1300	1000
1300 < H ≤ 1800	1300
1800 < H ≤ 2600	1600
2600 < H	1900

単位:ミリ

## ●発注方法

1. セイキのハニカムスクリーン ライトをご指定ください。
2. 操作方式: ボールチェーン式またはボールチェーン自動降下式のどちらかをご指定ください。
3. 標準仕様・ガイドレール仕様・遮光レール仕様のいずれかをご指定ください。
4. 製品サイズを1ミリ単位でご指定ください。  
【標準仕様の場合】製品完成寸法になりますのでご注意ください。  
【ガイドレール仕様・遮光レール仕様の場合(天井付けのみ)】幅、高さ共、窓枠の内側寸法をご指定ください。
5. ボールチェーンの位置(左・右)をご指定ください。
6. 生地種・カラーをご指定ください。
7. ヘッドボックス、下レールのアルミ色(WH・DB)をご指定ください。
8. 製品台数をご指定ください。
9. ガイド・遮光レールカラーをご指定ください。※ガイドレール仕様又は遮光レール仕様の場合
10. 特記事項 ※ボールチェーンの長さ指定、窓番等
11. オプション品が必要な場合、以下から品名と数量をご指定ください。  
延長取付け用ブラケット、スペーサー  
※オプション部品についてはP.23をご参照ください。

### 【ご注文例】

1	製品名	セイキのハニカムスクリーン ライト
2	操作方式	ボールチェーン自動降下式
3	仕様	ガイドレール仕様
4	幅	789ミリ
	高さ	1234ミリ
5	操作位置	右操作
6	生地種・カラー番号	C-004
7	アルミレール色	DB
8	台数	2台
9	ガイド・遮光レール色 ※ガイドレール仕様・ 遮光レール仕様のみ	ライトウッド(NLW)
10	特記事項	ボールチェーンの長さ3100ミリ
11	オプション品	

※注文書はP25、P26にごさいます。コピーをとってご利用ください。

# eタッチ リモコン式

## 開閉方式

ストレート開閉

ツイン開閉

ツーウェイ開閉

### 給電方式

- ・充電型
- ・コンセント型

### オプション品

- ・ストレートリモコン
- ・ツイン・ツーウェイリモコン
- ・充電型用ACアダプター・ケーブルセット
- ・充電補助棒

※ガイドレール仕様、  
遮光レール仕様の  
設定はありません。

リモコンで開閉操作する電動式  
居ながらにしてスクリーンをコントロールして、  
過ごしやすい窓辺をつくります。

RFリモコン(無線式リモコン)なので、  
赤外線式のように受光部に向ける必要がなく、広範囲での操作が可能です。  
近くに電源がなくても設置可能な「充電型」と「コンセント型」が選べます。



上段:ストレート開閉 下段:ツイン開閉  
採光生地 SN-01 スワンホワイト

窓やお好みに合わせて異なる開閉方式を組み合わせることも、  
ツーウェイ開閉もお選びいただけます。  
ツイン・ツーウェイリモコンなら、ストレート開閉の操作も可能です。



広い空間でも居ながらにして好みの開閉スタイルに。



高窓など手動では操作しづらい窓の操作も思いのまま。

## 給電方式

### 充電型

バッテリー：PSE適合品

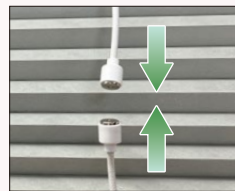
- 近くにコンセントのない窓への取付けに便利です。
- ・フル充電で3ヶ月～半年程度お使いいただけます。(1日1回の昇降を想定)  
※サイズや使用頻度、お使いの期間によって変わります。
  - ・充電切れが近づいたら約6時間ごとにピーピー(3回)と鳴って知らせます。
  - ・充電切れの状態からフル充電までにおよそ4～6時間かかります。
  - ・充電電池は最大500回程度充電可能です。
- ※24時間以上つなぎっぱなしにしないでください。



製品背面 (写真は内観左仕様)

#### 充電ポート

ヘッドレール背面から約13cm露出しています。  
オプション品「充電型用ACアダプター・ケーブルセット」のマグネット式充電ケーブルを接続します。  
左右位置(内観)の指定が可能です。



マグネット式 接続

上側：  
充電ポート  
下側：  
マグネット式  
充電ケーブル

※充電にはオプション品「充電型用ACアダプター・ケーブルセット」(品番：JAC-C30)が必要です。複数台の製品本体で共用可。

### コンセント型

付近に電源を確保できる窓への取付けに最適です。  
・AC100V



製品背面 (写真は内観左仕様)

#### 電源ケーブル

ヘッドレール背面から約1.5m露出しています。  
付属のACアダプター-Cのプラグを接続します。  
左右位置(内観)の指定が可能です。



ACアダプター-C  
(標準付属品)

コード長さ約1.4m

PSE適合品

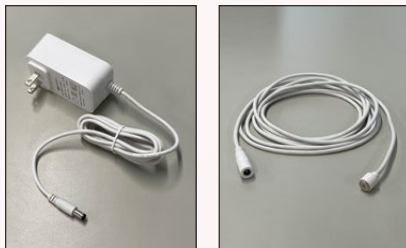


製品背面/ケーブル先端部分

## オプション品

### 充電型用ACアダプター・ケーブルセット

品番：JAC-C30



#### ACアダプター-C

マグネット式充電ケーブルに接続し、コンセントに差し込みます。  
コード長さ約1.4m

PSE適合品

#### マグネット式充電ケーブル

上側は充電ポートにマグネット式に接続。  
下側にはACアダプター-Cのプラグを差し込みます。  
長さ約3m

※「充電型」製品本体の充電に必ず必要です。  
複数台の製品本体に1セットを共通で使用することは可能です。

### リモコン

技適認証品

RFリモコンだから  
広範囲(20m程度)での操作が可能

品番：STR001



#### ストレートリモコン

ストレート開閉に使用します。  
6台までの登録と一斉操作が可能です。  
電池内蔵(交換不可)  
通常10年程度はお使いいただけます。電池消耗時は工場返送の上で交換可能です。

品番：TTR002



#### ツイン・ツウエイリモコン

ツイン開閉、ツウエイ開閉に使用します。  
(ストレート開閉の操作も可能です。)  
16台までの登録と一斉操作が可能です。  
CR2450型ボタン電池付属(交換可)

※eタッチ リモコン式の操作には必ず1個以上のリモコンが必要です。開閉方式や、製品本体が複数台の場合はどのリモコンにどの製品を登録するかなどを確認の上でご指定ください。

### 充電補助棒

品番：JSP



充電型を高所に取付けた時の充電に使用します。約1～2mに伸縮します。  
手の届く場合や、踏み台などを使って充電できる場合は不要です。

マグネット式充電ケーブルの磁石端子側を先端にはさんで充電ポートに接続します。

外す際はケーブルを手で引いてマグネットを引き離します。

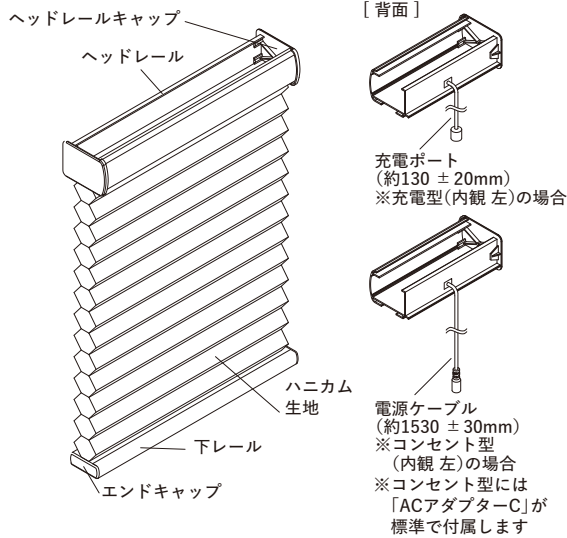
# eタッチリモコン式製品詳細

## オプション品

- ・ストレートリモコン
- ・ツイン・ツーウェイリモコン
- ・充電型用ACアダプター・ケーブルセット
- ・充電補助棒

※ヘッドレール内の白いアンテナ線(径約2mm)はリモコンの受信感度確保のためヘッドレールの外に露出させることをお勧めします。

## ストレート開閉

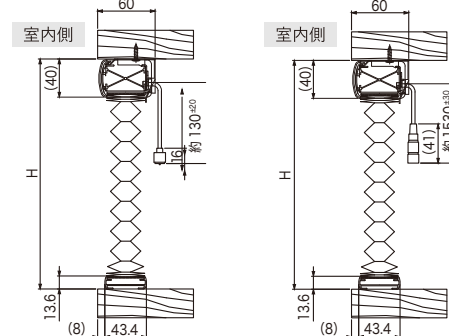


## ●寸法図(単位:ミリ)

[縦断面図]

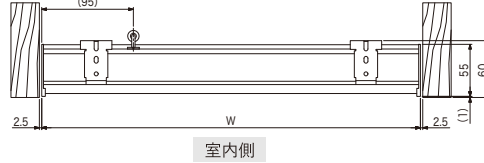
■充電型

■コンセント型



[横断面図]

※ヘッドレールと額縁を面合わせする場合  
※充電ポート、電源ケーブルが「内観左」の場合

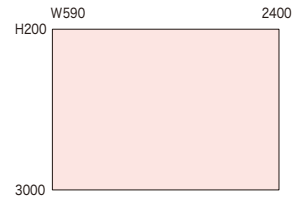


## ●製作可能寸法

※幅が小さく高さが大きいサイズは下レールが降りにくい場合があります。

◎ストレート開閉-標準仕様

幅 590~2400mm/高さ 200~3000mm



## ●たたみ込み寸法

(スクリーンを上たたみ上げた状態)

※目安のため実際と多少異なる場合があります。

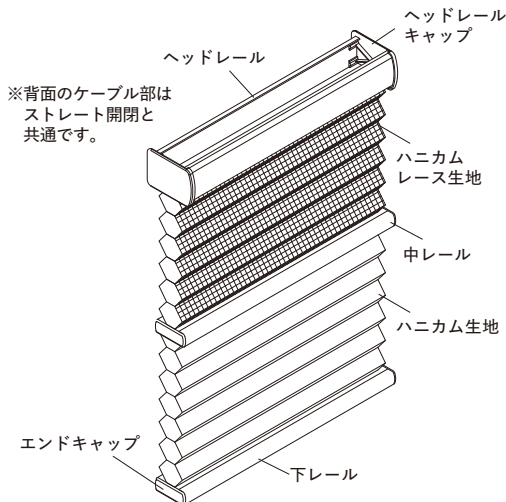
■採光生地・防炎採光生地

$$\text{スクリーン高さ} \times \frac{16}{1000} + 64\text{mm}$$

■遮光生地・防炎遮光生地

$$\text{スクリーン高さ} \times \frac{20}{1000} + 64\text{mm}$$

## ツイン開閉

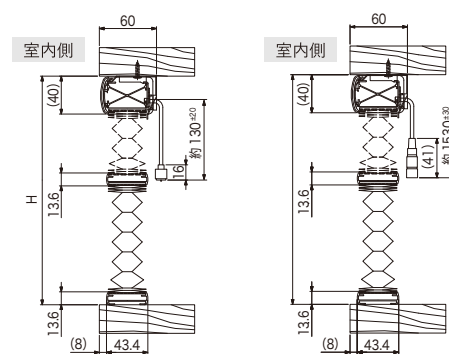


## ●寸法図(単位:ミリ)

[縦断面図]

■充電型

■コンセント型



[横断面図]

※ストレート開閉の横断面図と共通です。

## ●製作可能寸法

※幅が小さく高さが大きいサイズは下レールが降りにくい場合があります。

◎ツイン開閉-標準仕様

幅 900~2400mm/高さ 300~3000mm



## ●たたみ込み寸法

(スクリーンを上たたみ上げた状態)

※目安のため実際と多少異なる場合があります。

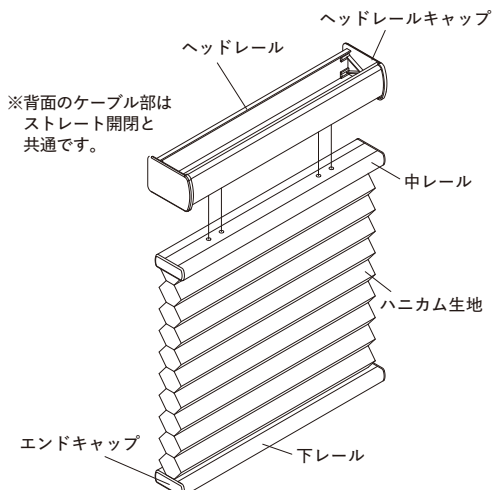
■採光生地・防炎採光生地

$$\text{スクリーン高さ} \times \frac{32}{1000} + 87\text{mm}$$

■遮光生地・防炎遮光生地

$$\text{スクリーン高さ} \times \frac{36}{1000} + 87\text{mm}$$

## ツーウェイ開閉

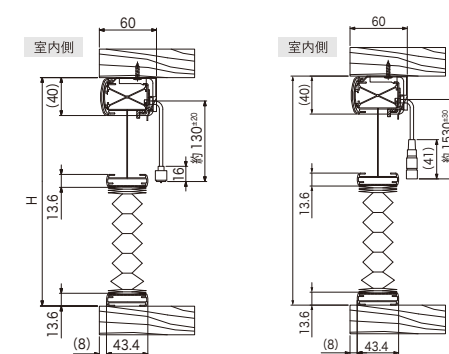


## ●寸法図(単位:ミリ)

[縦断面図]

■充電型

■コンセント型



[横断面図]

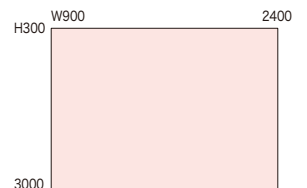
※ストレート開閉の横断面図と共通です。

## ●製作可能寸法

※幅が小さく高さが大きいサイズは下レールが降りにくい場合があります。

◎ツーウェイ開閉-標準仕様

幅 900~2400mm/高さ 300~3000mm



## ●たたみ込み寸法

(スクリーンを上たたみ上げた状態)

※目安のため実際と多少異なる場合があります。

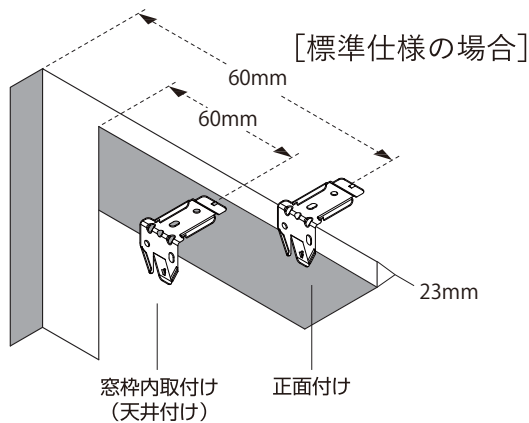
■採光生地・防炎採光生地

$$\text{スクリーン高さ} \times \frac{16}{1000} + 80\text{mm}$$

■遮光生地・防炎遮光生地

$$\text{スクリーン高さ} \times \frac{20}{1000} + 80\text{mm}$$

## ●取付寸法



窓枠内取付け(天井付け)		窓枠を覆う取付け(正面付け)
必要奥行寸法	15mm以上	必要取付け面高さ 23mm以上
完全収納奥行寸法	60mm以上	

## ●ブラケット数

製品幅(mm)		
~1000	~1800	~2400
2個	3個	4個

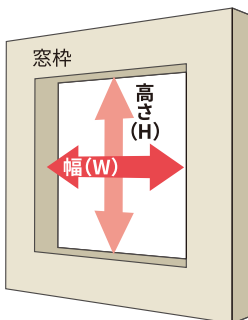
## ●主要部材カラー対応表

選択・指定必要		アルミレール色に対応し自動設定 ※アルミWH:左欄/アルミDB:右欄	一定(選択不可)
アルミレール色(ヘッドレール・中レール・下レール)		ヘッドレールキャップ・エンドキャップ色	充電ポート・電源ケーブル色
WH	DB	WH	BK

WH:ホワイト BK:ブラック

## ●採寸方法

### 窓枠内取付け(天井付け)



#### ●窓枠の幅、高さの内側寸法を測ってください。

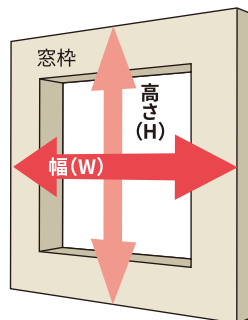
ご注意: 窓枠内に取付ける場合(天井付け)、窓枠の上下で幅寸法が異なる場合があります。幅の計測寸法は上・中・下を計り、一番狭いものとしてください。

#### 【標準仕様】

幅寸法は取付け余裕のため窓枠内側寸法より5ミリ以上引いてご指定ください。

※ガイドレール仕様・遮光レール仕様の設定はありません。

### 窓枠を覆う取付け(正面付け)



#### 【標準仕様】

幅、高さ共、窓枠の外側寸法を測ってください。

※その他ご希望の寸法がある場合は、製品完成寸法にてご指定ください。

※ガイドレール仕様・遮光レール仕様の設定はありません。

## ●リモコンとのペアリング(製品本体との紐づけ) 指定について

リモコンは工場出荷前にペアリング設定します。必要なリモコンの個数分、リモコンNo.、リモコン種別(ストレートリモコンまたはツイン・ツーウェイリモコン)、各リモコンへの登録チャンネル(ch)番号のご指定が必要です。

※必ずご指定が必要です。(製品本体の買い足しなどでリモコンが不要の場合はその旨をお知らせください。)

※ストレートリモコンは6台までの個別登録(1~6チャンネル)と一斉操作が可能です。

※ツイン・ツーウェイリモコンは16台までの個別登録(1~16チャンネル)と一斉操作が可能です。

※充電型製品のお手元でのペアリングには、製品を取り外して(又は取り付け前)の設定作業が必要となります。

## ●発注方法

### 製品本体の指定

1. セイキのハニカムスクリーン ライトとご指定ください。
2. 操作方式: eタッチ リモコン式とご指定ください。
3. 開閉方式: ストレート開閉・ツイン開閉・ツーウェイ開閉のいずれかをご指定ください。
4. 給電方式: 充電型・コンセント型のいずれかをご指定ください。
5. 製品サイズを1ミリ単位でご指定ください。※製品完成寸法になりますのでご注意ください。
6. 充電ポート、電源ケーブルの位置(室内側から見て左・右)をご指定ください。  
※ケーブルの長さのご指定はできません。
7. 生地種・カラーをご指定ください。
8. アルミレールのカラー(WH・DB)をご指定ください。
9. 製品台数をご指定ください。
10. 特記事項 ※窓番等

### リモコンの指定

11. 必要なリモコンのNo.、種別(ストレートリモコンまたはツイン・ツーウェイリモコン)、各リモコンへの製品本体の登録チャンネル(ch)番号をご指定ください。  
※製品本体の買い足しなどでリモコンが不要の場合はその旨を明記してください。
12. オプション品(リモコン以外)が必要な場合、以下から品名と数量をご指定ください。  
充電型用ACアダプターケーブルセット、充電補助棒、延長取付け用ブラケット、スペーサー  
※オプション品についてはP16・P23をご参照ください。

### 【ご注文例】

1	製品名	セイキのハニカムスクリーン ライト				
2	操作方式	eタッチ リモコン式				
3	開閉方式	ストレート開閉	ツイン開閉	ツイン開閉		
4	給電方式	充電型	コンセント型	コンセント型		
5	幅	789ミリ	890ミリ	890ミリ		
	高さ	1234ミリ	2345ミリ	2345ミリ		
6	充電ポート、電源ケーブル位置	内観 右	内観 左	内観 右		
7	生地種・カラー番号	SS-04	SD-01	SD-01		
8	アルミレール色	DB	WH	WH		
9	台数	1台	1台	1台		
10	特記事項	AW1	AW2	AW3		
11	リモコン	No.	ストレート	ツイン	ツーウェイ	チャンネル(ch)番号
		①	<input checked="" type="checkbox"/>	<input type="checkbox"/>	<input type="checkbox"/>	1ch
		②	<input type="checkbox"/>	<input checked="" type="checkbox"/>	<input type="checkbox"/>	1ch
		③	<input type="checkbox"/>	<input type="checkbox"/>	<input type="checkbox"/>	2ch
12	オプション品/数量	充電型用ACアダプターケーブルセット/1セット				

※注文書はP25、P26にございます。コピーをとってご利用ください。

# eタッチ ポールスイッチ式

開閉方式

ストレート開閉

給電方式

・充電型

オプション品

・ACアダプターP

※ガイドレール仕様、  
遮光レール仕様の  
設定はありません。

本体付属のポールスイッチによる  
「上げる、下げる、止める」のボタン操作で開閉する「やさしい」電動式。  
リモコンとは一味違う便利な使い勝手が特長です。

ポールスイッチは1台ごとに標準搭載、複数台を取付けたお部屋でも迷わず操作が可能です。  
「充電型」のため電気工事は不要。コンセントが近くになくても安心です。



ワンタッチで開閉。ボタンを押したらその場を離れてOK。

上限下限で自動で止まります。



採光生地 C-010 ココアブラウン

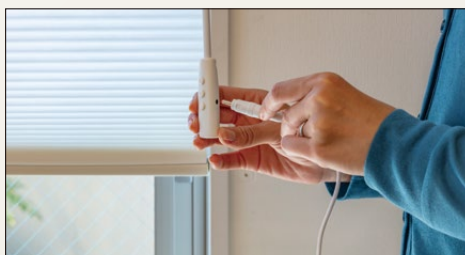
アルミレールがDB色の場合、ポールスイッチはブラック色になります。



採光生地 C-010 ココアブラウン

会議室やホテルなど初見でも迷わず操作可能です。

### 充電方法



- ・フル充電で3ヶ月～半年程度お使いいただけます。(1日1回の昇降を想定)  
※サイズや使用頻度、お使いの期間によって変わります。
- ・充電切れが近づいたら約6時間ごとにピーピーピー(3回)と鳴って知らせます。
- ・充電切れの状態からフル充電までおよそ4～6時間かかります。
- ・充電電池は最大500回程度充電が可能です。
- ・ACアダプターPをポールスイッチにつなぎ、コンセントに差し込みます。  
※24時間以上つなぎっぱなしにしないでください。

### オプション品

#### ACアダプターP

品番:PAC-PDC PSE適合品



製品本体の充電のために必ず必要です。  
複数台の本体に1つのACアダプターPを  
共通で使用することは可能です。

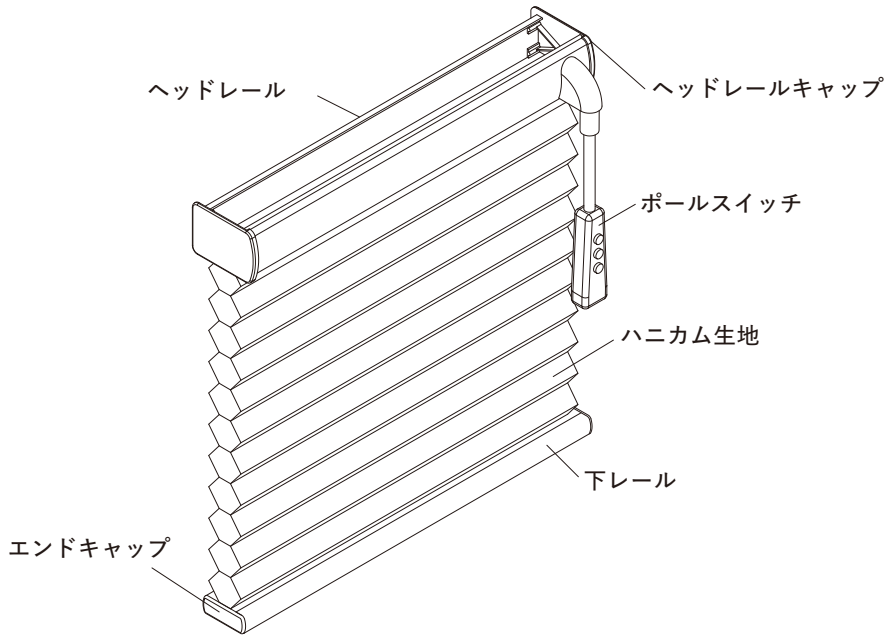
- ・コードの長さは約1.4mです。
- ・プラグ径変換アダプターが付属しています。

**【ご注意】**  
ハニカム・サーモスクリーンの  
eタッチウィンドウタイプポールスイッチ式  
(型番がHEW-Pで始まるもの)  
には使用できません。電圧が異なり危険です。

# eタッチ ポールスイッチ式 製品詳細

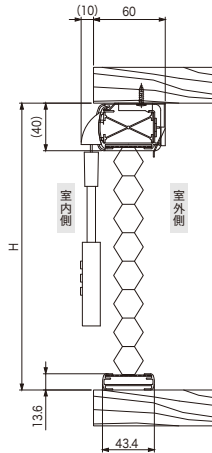
オプション仕様 | ・ACアダプターP

※ガイドレール仕様、遮光レール仕様の設定はありません。



## ● 寸法図 (単位: ミリ)

[ 縦断面図 ] ※ヘッドレールと額縁正面を面合わせする場合



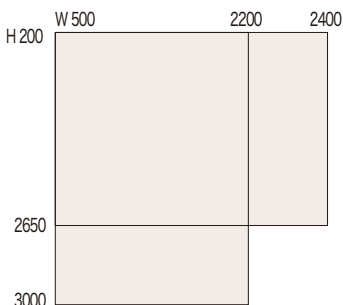
[ 横断面図 ] ※ヘッドレールと額縁正面を面合わせする場合  
※右操作の場合



## ● 製作可能寸法

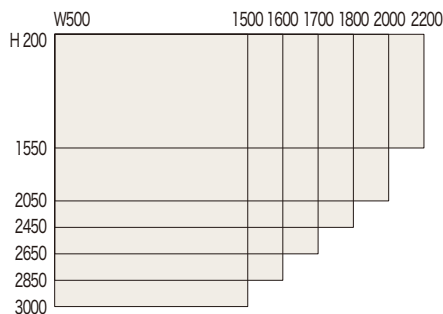
◎ 採光生地・防炎採光生地 - 標準仕様

幅 500 ~ 2200mm / 高さ 200 ~ 3000mm  
幅 2201 ~ 2400mm / 高さ 200 ~ 2650mm



◎ 遮光生地・防炎遮光生地 - 標準仕様

幅 500 ~ 1500mm / 高さ 200 ~ 3000mm  
幅 1501 ~ 1600mm / 高さ 200 ~ 2850mm  
幅 1601 ~ 1700mm / 高さ 200 ~ 2650mm  
幅 1701 ~ 1800mm / 高さ 200 ~ 2450mm  
幅 1801 ~ 2000mm / 高さ 200 ~ 2050mm  
幅 2001 ~ 2200mm / 高さ 200 ~ 1550mm



## ● たたみ込み寸法

(スクリーンを上なたたみ上げた状態)

※目安のため実際と多少異なる場合があります。

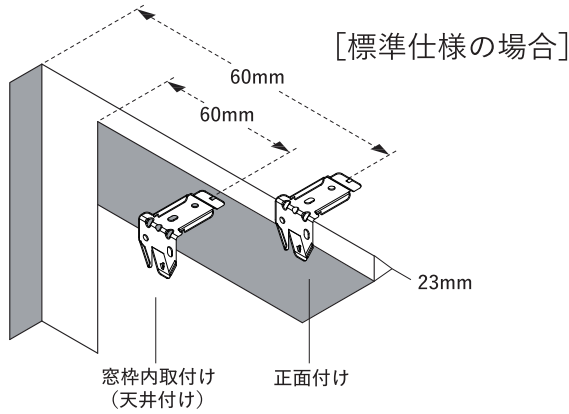
■ 採光生地・防炎採光生地

スクリーン高さ  $\times \frac{16}{1000} + 64\text{mm}$

■ 遮光生地・防炎遮光生地

スクリーン高さ  $\times \frac{20}{1000} + 64\text{mm}$

## ●取付寸法



窓枠内取付け(天井付け)		窓枠を覆う取付け(正面付け)
必要奥行寸法	15mm以上	
完全収納奥行寸法	70mm以上	
ヘッドレール完全収納奥行寸法	60mm以上*	必要取付け面高さ 23mm以上

※ポールスイッチは額縁からとび出します。

## ●ブラケット数

製品幅(mm)		
~1000	~1800	~2400
2個	3個	4個

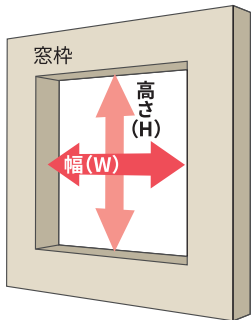
## ●主要部材カラー対応表

選択・指定必要		アルミレール色に対応し自動設定		※アルミWH:左欄/アルミDB:右欄	
アルミレール色 (ヘッドレール・下レール)		ポールスイッチ色		ヘッドレールキャップ エンドキャップ色	
WH	DB	WH	BK	WH	BK

WH:ホワイト BK:ブラック

## ●採寸方法

### 窓枠内取付け(天井付け)



#### ●窓枠の幅、高さの内側寸法を測ってください。

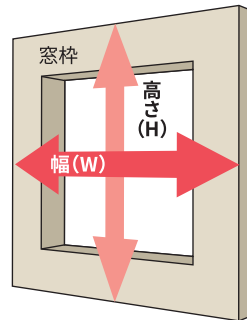
ご注意:窓枠内に取付ける場合(天井付け)、窓枠の上下で幅寸法が異なる場合があります。幅の計測寸法は上・中・下を計り、一番狭いものとしてください。

#### 【標準仕様】

幅寸法は取付け余裕のため窓枠内側寸法より5ミリ以上引いてご指定ください。

※ガイドレール仕様・遮光レール仕様の設定はありません。

### 窓枠を覆う取付け(正面付け)



#### 【標準仕様】

幅、高さ共、窓枠の外側寸法を測ってください。

※その他ご希望の寸法がある場合は、製品完成寸法にてご指定ください。

※ガイドレール仕様・遮光レール仕様の設定はありません。

## ●ポールスイッチの長さもご指定ください。

取付け面からポールスイッチの末端までの長さです。最小約300ミリから約300ミリピッチで最大約1500ミリまでとなります。ご指定のない場合は、右表の長さとなります。

製品高さ(H)	ポールスイッチ長さ
$H \leq 600$	300
$600 < H \leq 1000$	600
$1000 < H \leq 1600$	900
$1600 < H \leq 2400$	1200
$2400 < H$	1500

単位:ミリ

## ●発注方法

1. セイキのハニカムスクリーン ライトをご指定ください。
2. 操作方式: eタッチ ポールスイッチ式をご指定ください。
3. 製品サイズを1ミリ単位でご指定ください。※製品完成寸法になりますのでご注意ください。
4. ポールスイッチの位置(左・右)をご指定ください。
5. 生地種・カラーをご指定ください。
6. ヘッドレール、下レールのアルミ色(WH・DB)をご指定ください。
7. 製品台数をご指定ください。
8. 特記事項 ※ポールスイッチの長さ指定、窓番等
9. オプション品が必要な場合、以下から品名と数量をご指定ください。

ACアダプターP、延長取付け用ブラケット、スペーサー

※オプション品についてはP.26をご参照ください。

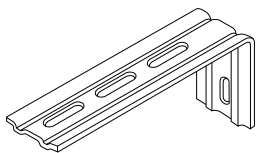
### 【ご注文例】

1	製品名	セイキのハニカムスクリーン ライト
2	操作方式	eタッチ ポールスイッチ式
3	幅	789ミリ
	高さ	1234ミリ
4	操作位置	右操作
5	生地種・カラー番号	SN-01
6	アルミレール色	DB
7	台数	3台
8	特記事項	ポールスイッチの長さ900ミリ
9	オプション品	ACアダプターP 1個

※注文書はP25、P26にございます。コピーをとってご利用ください。

# 共通オプション品

※各操作方式専用のオプション品については、それぞれの説明ページをご覧ください。



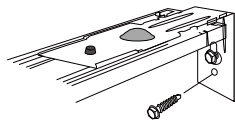
## 延長取付け用ブラケット

品番:CS1000S (2個/1セット)

カーテンレール等の障害物を避ける場合に使用します。窓枠から室内側に最大70ミリ張り出して取付けることができます。

ブラケットと同数必要となります。

※延長ブラケット取付ネジ(丸木ネジ3.1×25)×2本、  
ブラケット取付ネジ(すりわり付き丸ネジM4×10)×2本、  
ブラケット取付ナット(六角ナット B種 M4)×2個 同梱



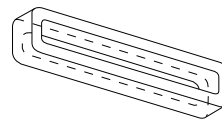
## サイド取付け用ブラケット

品番:CS1800S (2個/1セット)

通常の天井・正面付けが不可能な場合に使用します。製品の両端部で取付ける場合の専用ブラケットです。

※プルコード式のストレート開閉・ツイン開閉・ツーウェイ開閉の標準仕様 幅1200ミリまでの製品にお使いいただけます。取付けには、製品左右にそれぞれ4ミリ以上のスペースが必要となります。(ガイドレール仕様・遮光レール仕様にはお使いいただけません。)

※サイドブラケット取付ネジ(トラスTPA 4x16)×2本 同梱



## スペーサー

品番:CS2000S (2個/1セット)

配線コードを避ける時などブラケットを少し浮かせて(10ミリ)取付ける場合に使用します。

※ガイドレール仕様、遮光レール仕様にはお使いいただけません。

# お手入れ方法



お手入れは、静電気式のハンディモップ等でホコリをはらってください。

# お子様やペットの安全のために

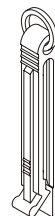


操作コード等がお子様やペットの首に巻き付くなどの事故を防止するため、該当する製品には「操作コード巻き止めフック」、「操作コードクリップ」を付属しております。

操作コード  
巻き止めフック



操作コード  
クリップ



プルコード式 各開閉方式

ボールチェーン式

ボールチェーン  
自動降下式

※部品の形状や仕様は予告なく変更となる場合があります。

## 主な材質

ハニカム生地

ポリエステル不織布

ハニカムレース生地

ポリエステル

上・中・下レール、ヘッドボックス、ヘッドレール

アルミニウム押し出し形材

ガイドレール、遮光レール

PVC押し出し形材

# 仕様体系・記号一覧

## ●製品記号

品名	操作方式・給電方式(eタッチ)		開閉方式	オプション仕様	製品記号
ハニカムスクリーン ライト(L)	プルコード式 (BUH)	旧(スタンダードタイプ)	ストレート開閉 (S)	標準仕様(-)	LBUHS
				ガイドレール仕様(G)	LBUHSG
				遮光レール仕様(R)	LBUHSR
		旧(ツーウェイタイプ)	ツーウェイ開閉 (T)	標準仕様(-)	LBUHT
				ガイドレール仕様(G)	LBUHTG
				遮光レール仕様(R)	LBUHTR
	旧(ツインタイプ) ※但しブリーツレース生地から ハニカムレース生地に仕様改良	ツイン開閉 (W)	標準仕様(-)	LBUHW	
			ガイドレール仕様(G)	LBUHWG	
			遮光レール仕様(R)	LBUHW R	
	ボールチェーン式 (DUHL)	旧(ボールチェーンタイプ)	ストレート開閉のみ (-)	標準仕様(-)	LDUHL
	ボールチェーン自動降下式 (DUHLJ)	旧(ボールチェーンタイプ 自動降下式)	ストレート開閉のみ (-)	ガイドレール仕様(G)	LDUHLG
				遮光レール仕様(R)	LDUHLR
	eタッチ リモコン式 (HER)	充電型 (J)	ストレート開閉(S)	標準仕様のみ(-)	LHERJS
			ツーウェイ開閉(T)	標準仕様のみ(-)	LHERJT
			ツイン開閉(W)	標準仕様のみ(-)	LHERJW
		コンセント型 (C)	ストレート開閉(S)	標準仕様のみ(-)	LHERCS
			ツーウェイ開閉(T)	標準仕様のみ(-)	LHERCT
			ツイン開閉(W)	標準仕様のみ(-)	LHERCW
eタッチ ポールスイッチ式 (HEP)	充電型のみ (-)	ストレート開閉のみ (-)	標準仕様のみ(-)	LHEP	

## ●オプション品 記号

品名	備考	製品記号
充電型用 ACアダプター・ケーブルセット	ACアダプターCとマグネット式充電ケーブルのセット ※eタッチ リモコン式 充電型用	JAC-C30
ACアダプターP	ACアダプターCとプラグ径変換アダプターのセット ※eタッチ ポールスイッチ式用	PAC-PDC
充電補助棒	約1m~2mに伸縮 ※eタッチ リモコン式 充電型用	JSP
ストレートリモコン	電池内蔵(交換不可)、6チャンネル+齊 ストレート開閉用 ※工場返送にて電池交換可	STR001
ツイン・ツーウェイリモコン	CR2450型ボタン電池 付属、16チャンネル+齊 ツイン開閉、ツーウェイ開閉用 ※ストレート開閉操作可	TTR002
延長取付け用ブラケット(2個/1セット)		CS1000S
サイド取付け用ブラケット(2個/1セット)	プルコード式 ストレート開閉、ツイン開閉、ツーウェイ開閉の 標準仕様 幅1200mm以下のみ対応	CS1800S
スペーサー(2個/1セット)	厚さ10mm	CS2000S

## ●生地 記号

採光生地(非防災) SN-●●, C-●●●		防災採光生地 SS-●●		遮光生地(非防災) SK-●●, HD-●●		防災遮光生地 SD-●●, BD-●●	
SN-01	スワンホワイト	SS-01	スワンホワイトFP	SK-01	スワンホワイトSK	SD-01	スワンホワイトSD
SN-02	カナリアイエロー	SS-03	カーキベージュFP	HD-08	サンドクリームHD	BD-08	サンドクリーム
SN-04	アッシュグレー			HD-12	ショコラブラウンHD	BD-12	ショコラブラウン
C-004	ハニーベージュ	SS-04	アッシュグレーFP	HD-30	リーフグリーンHD	BD-30	リーフグリーン
C-010	ココアブラウン	SS-05	レザーブラウンFP	HD-35	ディープブルーHD	BD-35	ディープブルー
				HD-41	グラニットグレーHD	BD-41	グラニットグレー

ハニカムレース生地 非防災:LN-31 防災:LB-31

●プルコード式 注文書

発注者情報	会社名/ご担当				ご注文日	年	月	日	
	ご住所	〒							
	ご連絡先	TEL:				FAX:			
納入先情報	製品送付先名								
	製品送付先住所	〒							
	ご連絡先	TEL:				FAX:			
	特記事項(邸名等)								

製品名	セイキのハニカムスクリーン ライト									
操作方式	プルコード式									
開閉方式	<input type="checkbox"/> ストレート開閉		<input type="checkbox"/> ツイン開閉			<input type="checkbox"/> ツーウェイ開閉				
仕様	<input type="checkbox"/> 標準仕様		<input type="checkbox"/> ガイドレール仕様(採光生地、防炎採光生地)				<input type="checkbox"/> 遮光レール仕様(遮光生地、防炎遮光生地)			
幅	ミリ	ミリ	ミリ	ミリ	ミリ	ミリ	ミリ	ミリ	ミリ	ミリ
高さ	ミリ	ミリ	ミリ	ミリ	ミリ	ミリ	ミリ	ミリ	ミリ	ミリ
操作位置 <small>※ストレート開閉のみ</small>	<input type="checkbox"/> 左 <input type="checkbox"/> 右	<input type="checkbox"/> 左 <input type="checkbox"/> 右	<input type="checkbox"/> 左 <input type="checkbox"/> 右	<input type="checkbox"/> 左 <input type="checkbox"/> 右	<input type="checkbox"/> 左 <input type="checkbox"/> 右	<input type="checkbox"/> 左 <input type="checkbox"/> 右	<input type="checkbox"/> 左 <input type="checkbox"/> 右	<input type="checkbox"/> 左 <input type="checkbox"/> 右	<input type="checkbox"/> 左 <input type="checkbox"/> 右	<input type="checkbox"/> 左 <input type="checkbox"/> 右
生地種・カラー番号										
アルミレール色	<input type="checkbox"/> WH <input type="checkbox"/> DB	<input type="checkbox"/> WH <input type="checkbox"/> DB	<input type="checkbox"/> WH <input type="checkbox"/> DB	<input type="checkbox"/> WH <input type="checkbox"/> DB	<input type="checkbox"/> WH <input type="checkbox"/> DB	<input type="checkbox"/> WH <input type="checkbox"/> DB	<input type="checkbox"/> WH <input type="checkbox"/> DB	<input type="checkbox"/> WH <input type="checkbox"/> DB	<input type="checkbox"/> WH <input type="checkbox"/> DB	<input type="checkbox"/> WH <input type="checkbox"/> DB
台数	台	台	台	台	台	台	台	台	台	台
ガイド・遮光レール色 <small>※ガイドレール仕様・遮光レール仕様のみ</small>										
特記事項 <small>(操作コードの長さ、窓番等)</small>										
オプション品/数量										

※ツイン開閉・ツーウェイ開閉の操作コード位置は指定不要です。(左側の操作コードで下レール、右側のコードで中レールの操作となります。)

●ボールチェーン式・ボールチェーン自動降下式 注文書

発注者情報	会社名/ご担当				ご注文日	年	月	日	
	ご住所	〒							
	ご連絡先	TEL:				FAX:			
納入先情報	製品送付先名								
	製品送付先住所	〒							
	ご連絡先	TEL:				FAX:			
	特記事項(邸名等)								

製品名	セイキのハニカムスクリーン ライト									
操作方式	<input type="checkbox"/> ボールチェーン式		<input type="checkbox"/> ボールチェーン自動降下式							
仕様	<input type="checkbox"/> 標準仕様		<input type="checkbox"/> ガイドレール仕様(採光生地、防炎採光生地)				<input type="checkbox"/> 遮光レール仕様(遮光生地、防炎遮光生地)			
幅	ミリ	ミリ	ミリ	ミリ	ミリ	ミリ	ミリ	ミリ	ミリ	ミリ
高さ	ミリ	ミリ	ミリ	ミリ	ミリ	ミリ	ミリ	ミリ	ミリ	ミリ
操作位置	<input type="checkbox"/> 左 <input type="checkbox"/> 右	<input type="checkbox"/> 左 <input type="checkbox"/> 右	<input type="checkbox"/> 左 <input type="checkbox"/> 右	<input type="checkbox"/> 左 <input type="checkbox"/> 右	<input type="checkbox"/> 左 <input type="checkbox"/> 右	<input type="checkbox"/> 左 <input type="checkbox"/> 右	<input type="checkbox"/> 左 <input type="checkbox"/> 右	<input type="checkbox"/> 左 <input type="checkbox"/> 右	<input type="checkbox"/> 左 <input type="checkbox"/> 右	<input type="checkbox"/> 左 <input type="checkbox"/> 右
生地種・カラー番号										
アルミレール色	<input type="checkbox"/> WH <input type="checkbox"/> DB	<input type="checkbox"/> WH <input type="checkbox"/> DB	<input type="checkbox"/> WH <input type="checkbox"/> DB	<input type="checkbox"/> WH <input type="checkbox"/> DB	<input type="checkbox"/> WH <input type="checkbox"/> DB	<input type="checkbox"/> WH <input type="checkbox"/> DB	<input type="checkbox"/> WH <input type="checkbox"/> DB	<input type="checkbox"/> WH <input type="checkbox"/> DB	<input type="checkbox"/> WH <input type="checkbox"/> DB	<input type="checkbox"/> WH <input type="checkbox"/> DB
台数	台	台	台	台	台	台	台	台	台	台
ガイド・遮光レール色 <small>※ガイドレール仕様・遮光レール仕様のみ</small>										
特記事項 <small>(ボールチェーンの長さ、窓番等)</small>										
オプション品/数量										

● eタッチ リモコン式 注文書

発注者情報	会社名/ご担当					ご注文日	年	月	日
	ご住所	〒							
	ご連絡先	TEL:			FAX:				
納入先情報	製品送付先名								
	製品送付先住所	〒							
	ご連絡先	TEL:			FAX:				
	特記事項(邸名等)								
製品本体の指定	製品名	セイキのハニカムスクリーン ライト							
	操作方式	eタッチ リモコン式							
	開閉方式	<input type="checkbox"/> ストレート開閉		<input type="checkbox"/> ツイン開閉		<input type="checkbox"/> ツーウェイ開閉			
	給電方式	<input type="checkbox"/> 充電型		<input type="checkbox"/> コンセント型					
	幅	ミリ	ミリ	ミリ	ミリ	ミリ	ミリ	ミリ	ミリ
	高さ	ミリ	ミリ	ミリ	ミリ	ミリ	ミリ	ミリ	ミリ
	充電ポート・電源ケーブル位置	<input type="checkbox"/> 左(内観) <input type="checkbox"/> 右(内観)	<input type="checkbox"/> 左(内観) <input type="checkbox"/> 右(内観)	<input type="checkbox"/> 左(内観) <input type="checkbox"/> 右(内観)	<input type="checkbox"/> 左(内観) <input type="checkbox"/> 右(内観)	<input type="checkbox"/> 左(内観) <input type="checkbox"/> 右(内観)	<input type="checkbox"/> 左(内観) <input type="checkbox"/> 右(内観)	<input type="checkbox"/> 左(内観) <input type="checkbox"/> 右(内観)	<input type="checkbox"/> 左(内観) <input type="checkbox"/> 右(内観)
	生地種・カラー番号								
	アルミレール色	<input type="checkbox"/> WH <input type="checkbox"/> DB	<input type="checkbox"/> WH <input type="checkbox"/> DB	<input type="checkbox"/> WH <input type="checkbox"/> DB	<input type="checkbox"/> WH <input type="checkbox"/> DB	<input type="checkbox"/> WH <input type="checkbox"/> DB	<input type="checkbox"/> WH <input type="checkbox"/> DB	<input type="checkbox"/> WH <input type="checkbox"/> DB	<input type="checkbox"/> WH <input type="checkbox"/> DB
	台数	台	台	台	台	台	台	台	台
特記事項(窓番等)									
リモコンの指定	No.	ストレート	ツイン	チャンネル(ch)番号					
		<input type="checkbox"/>	<input type="checkbox"/>	ch	ch	ch	ch	ch	ch
	①	<input type="checkbox"/>	<input type="checkbox"/>	ch	ch	ch	ch	ch	ch
	②	<input type="checkbox"/>	<input type="checkbox"/>	ch	ch	ch	ch	ch	ch
③	<input type="checkbox"/>	<input type="checkbox"/>	ch	ch	ch	ch	ch	ch	
オプション品/数量									

● eタッチ ポールスイッチ式 注文書

発注者情報	会社名/ご担当					ご注文日	年	月	日
	ご住所	〒							
	ご連絡先	TEL:			FAX:				
納入先情報	製品送付先名								
	製品送付先住所	〒							
	ご連絡先	TEL:			FAX:				
	特記事項(邸名等)								
製品本体の指定	製品名	セイキのハニカムスクリーン ライト							
	操作方式	eタッチ ポールスイッチ式							
	幅	ミリ	ミリ	ミリ	ミリ	ミリ	ミリ	ミリ	ミリ
	高さ	ミリ	ミリ	ミリ	ミリ	ミリ	ミリ	ミリ	ミリ
	操作位置	<input type="checkbox"/> 左(内観) <input type="checkbox"/> 右(内観)	<input type="checkbox"/> 左(内観) <input type="checkbox"/> 右(内観)	<input type="checkbox"/> 左(内観) <input type="checkbox"/> 右(内観)	<input type="checkbox"/> 左(内観) <input type="checkbox"/> 右(内観)	<input type="checkbox"/> 左(内観) <input type="checkbox"/> 右(内観)	<input type="checkbox"/> 左(内観) <input type="checkbox"/> 右(内観)	<input type="checkbox"/> 左(内観) <input type="checkbox"/> 右(内観)	<input type="checkbox"/> 左(内観) <input type="checkbox"/> 右(内観)
	生地種・カラー番号								
	アルミレール色	<input type="checkbox"/> WH <input type="checkbox"/> DB	<input type="checkbox"/> WH <input type="checkbox"/> DB	<input type="checkbox"/> WH <input type="checkbox"/> DB	<input type="checkbox"/> WH <input type="checkbox"/> DB	<input type="checkbox"/> WH <input type="checkbox"/> DB	<input type="checkbox"/> WH <input type="checkbox"/> DB	<input type="checkbox"/> WH <input type="checkbox"/> DB	<input type="checkbox"/> WH <input type="checkbox"/> DB
	台数	台	台	台	台	台	台	台	台
	特記事項(ポールスイッチの長さ、窓番等)								
	オプション品/数量								



HONEYCOMB SCREEN  
LIGHT

## 「ハニカムスクリーン®」「ハニカム・サーモスクリーン®」はセイキ総業株式会社の登録商標です。

※製品仕様、価格は品質改良や物価変動等により予告なく変更することがありますので、あらかじめご了承ください。※写真の色調は、印刷のため実物と多少異なる場合があります。  
※お買い上げ後は取扱い説明書をよくお読みの上、正しくご使用くださいますようお願いいたします。

保証期間:1年 お買い上げ後1年以内に取扱い説明書に記載通りの正常なご使用状態において、万一故障した場合は無償で修理いたします。



<https://www.seiki.gr.jp/>

●セイキ総業株式会社  
東京都練馬区豊玉北5-29-4 井門練馬ビル6F

TEL.03-6914-7425  
FAX.03-6914-7426  
ssinfo@seiki.gr.jp

●セイキ販売株式会社  
東 京 東京都西東京市下保谷1-7-3  
仙 台 宮城県仙台市若林区伊在2-4-2  
神奈川 神奈川県川崎市川崎区浜町2-15-10  
名古屋 愛知県名古屋市西区玉池町284  
大 阪 大阪府守口市藤田町2-2-3  
福 岡 福岡県福岡市博多区金の隈1-33-32

TEL.042-433-9881  
TEL.022-287-5111  
TEL.044-328-0031  
TEL.052-503-7811  
TEL.06-6780-1700  
TEL.092-513-0250

[製造元]  
セイキ住工株式会社

2026年3月現在  
(2026.03-2)